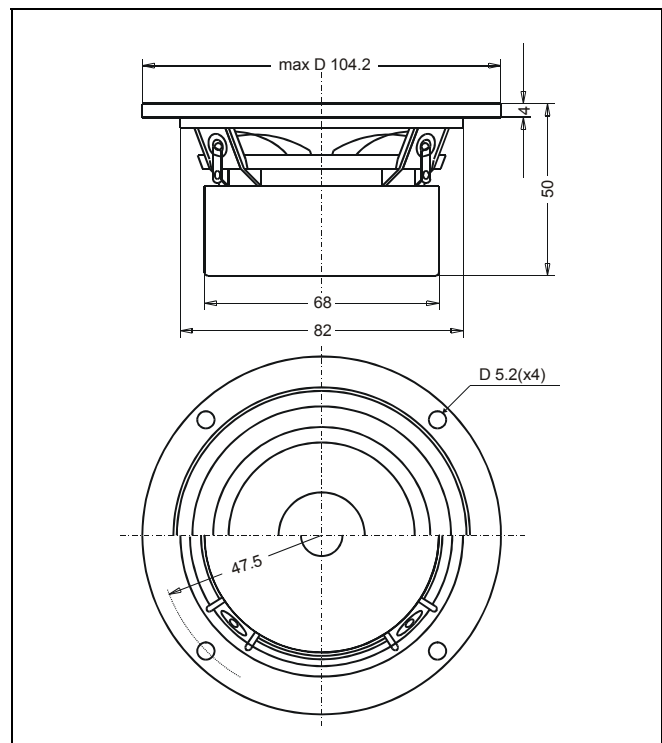


Technische Daten		10 BGS 119/8
Frequenzbereich	[Hz]	80 - 16000
Nennimpedanz, Z _n	[Ohm]	8
Kennschalldruck, SPL (1W, 1m)	[dB]	86
Nennbelastbarkeit, P _n (IEC 268-5)	[W]	30
Max. Belastbarkeit (Kurzzeit)*	[W]	80
Max. Belastbarkeit (Langzeit)*	[W]	60
Effektive Membranfläche, S _d	[cm ²]	38,00
Schwingspulendurchmesser	[mm]	20,00
Schwingspulenhöhe	[mm]	5,10
Luftspalthöhe	[mm]	3,80
Lineare Auslenkung (max. (+/-))	[mm]	0,65
Mechan. Auslenkung (max. (+/-))	[mm]	2,00
Kraftfaktor, B _{xL}	[Tm]	3,80
Schwingspulenwiderstand, R _e	[Ohm]	5,50
Schwingspuleninduktivität, L _e	[mH]	0,33
Resonanzfrequenz, F _s	[Hz]	81
Äquivalentvolumen, V _{as}	[dm ³]	2,5
Mechanische Güte, Q _{ms}	[1]	3,4
Elektrische Güte, Q _{es}	[1]	0,62
Freiluft-Gesamtgüte, Q _{ts}	[1]	0,52
Aufhängungsnachgiebigkeit, C _{ms}	[mm/N]	1,207
Bewegte Masse, M _d	[g]	3,20
Mechanischer Widerstand, R _{ms}	[Ns/m]	0,479
Mechanische Abmessungen		
Korbaußenmaß	[mm]	104 (+0,2/-0,5)
Ausbruchmaß	[mm]	82
Höhe	[mm]	50,0
Korbstärke	[mm]	4,0 (+0,1/-0,1)
Magnetdurchmesser	[mm]	68,0
Lochkreisradius	[mm]	R 47,5
Befestigungsbohrung (Durchm.)	[mm]	5,2 (x4)
Senkung der Bef. bohrungen	[mm]	-



* Belastbarkeitsangaben nach IEC siehe Seite 4
- Angaben zu Gehäusegrößen Seite 5

Eigenschaften:

Hochwertiger 10 cm Breitbandlautsprecher mit angeschnittener NRSC-Glasfasermembran. Ausgezeichnete Dynamik durch Membranaufhängung in Low-Loss-Sicke. Einsatz in Kleinst-High-End Lautsprechern. Verwendung mit Hochpaßfilter sinnvoll. Entzerrung durch RLC Parallelschwingkreis bei Einsatz in schmalen Schallwänden.

Schalldruckfrequenzgang
0° auf Achse
30° außer Achse
60° außer Achse

-Impedanzfrequenzgang

Meßbedingungen:

U_{in}: 2,83 VRMS
LS in Box 320 Liter
Mic. Distanz: 1 m
IEC Schallwand
Refl. armer Raum 6x7x8 m
B&K 2012 Audio Analyser

